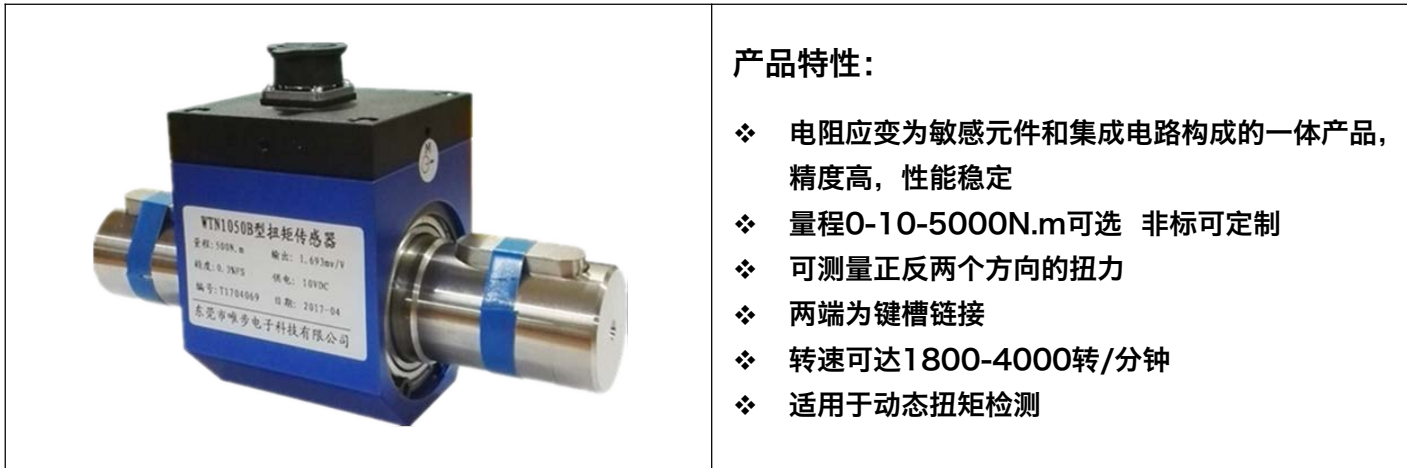


● 动态扭矩传感器WTN-1050系列



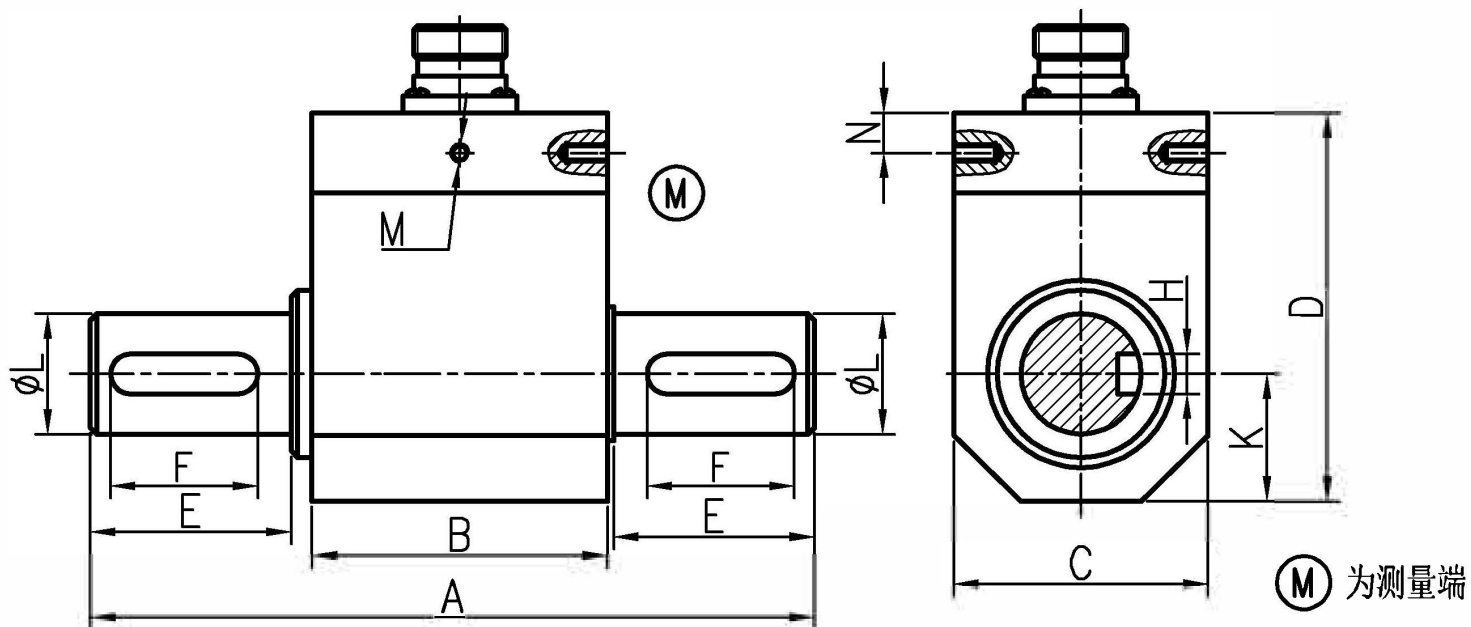
产品特性:

- ❖ 电阻应变为敏感元件和集成电路构成的一体产品, 精度高, 性能稳定
- ❖ 量程0-10-5000N.m可选 非标可定制
- ❖ 可测量正反两个方向的扭力
- ❖ 两端为键槽链接
- ❖ 转速可达1800-4000转/分钟
- ❖ 适用于动态扭矩检测

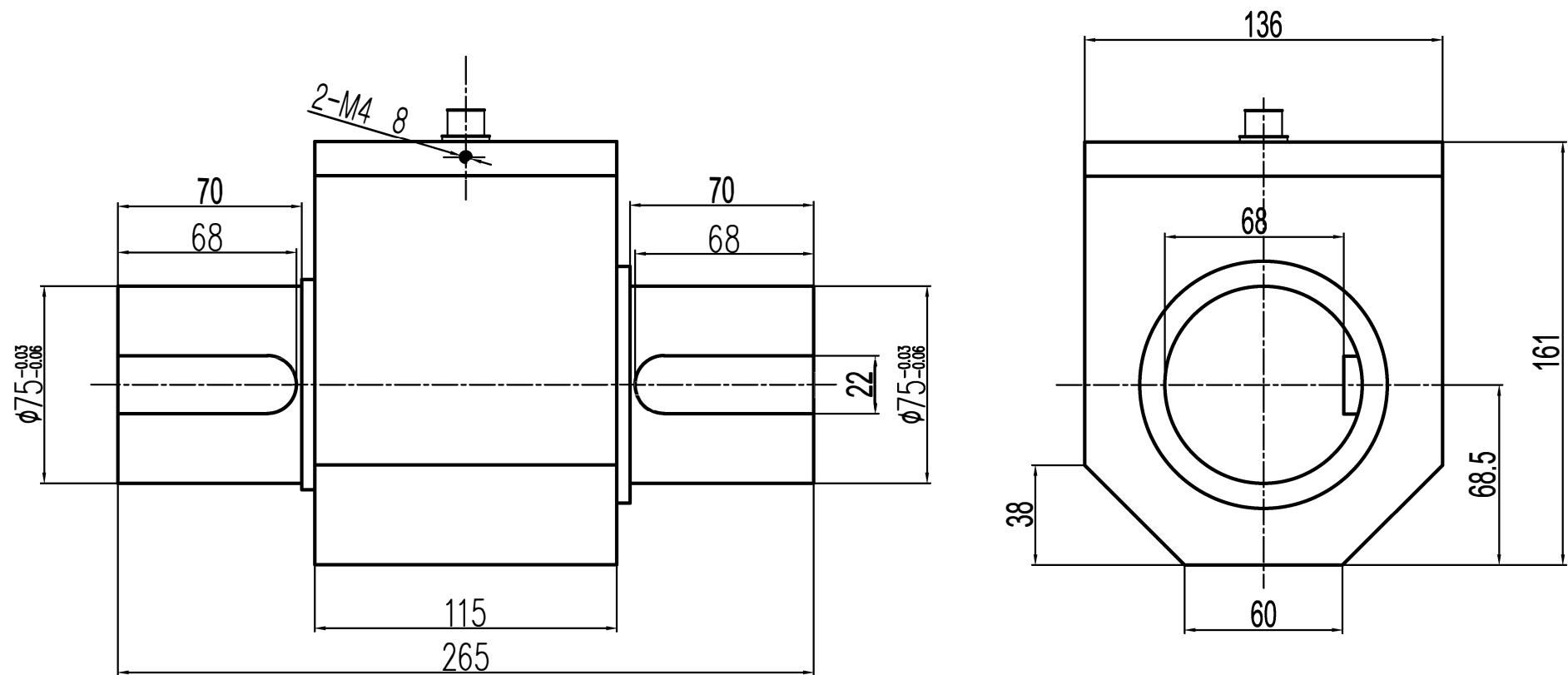
■ 技术参数

量程	0-10,20,30,50,100,200,500,1000...5000N.m 支持非标定制
输出	1-1.5 mV/V 选配放大器0-±5V,0-±10V,4-20mA,0-20mA等
零点输出	±2%F.S
精度误差	±0.1% F.S ±0.2% F.S ±0.3% F.S
滞后	≤±0.05% F.S
重复性	≤±0.05% F.S
蠕变	≤±0.03% F.S / 30min
零点温度漂移	0.03% F.S / 10°C
温度灵敏度漂移	0.03% F.S / 10°C
输入电阻	750±10Ω
输出电阻	700±5Ω
绝缘电阻	≥5000MΩ / 100VDC
激励电压	10-15VDC 外配放大器12/24VDC (9-30VDC)
温度补偿范围	-10~60°C
工作温度范围	-20~80°C
安全超载	150% F.S 极限200% F.S
电缆线规格	5.2mm*3m
外壳材质	不锈钢或合金钢

■ 产品外形尺寸



型号	量程(N.m)	A	L	B	C	D	E	F	K	N	M	H
WTN-1050A	100	108	18	44	38	58	30	22	19	6	2-M3	6
WTN-1050B	500	143	28	56	53	73.5	40	30	27	6	3-M3	8
WTN-1050F	2000	221	50	97	90	125	60	55	45	33	4-M3	16



3000-5000N.m尺寸图