

## 18系列磁悬浮位移传感器

是采用非接触式磁悬浮测量技术。当信号需要远距离传输或使用环境中电网干扰较大的场合，电流输出型传感器具有较高的抗干扰能力。

电流输出型传感器的输出范围有 0-20 mA，20-0 mA，4-20 mA 及 20-4 mA 四种。当传感器输出最小电流及最大电流时，分别代表传感器所标定的最小及最大额输出值。

非接触式设计不但能提供高精度、直接和绝对值的位移输出，而且能消除所有工作磨损而带来的误差。



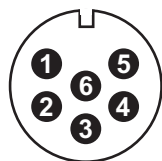
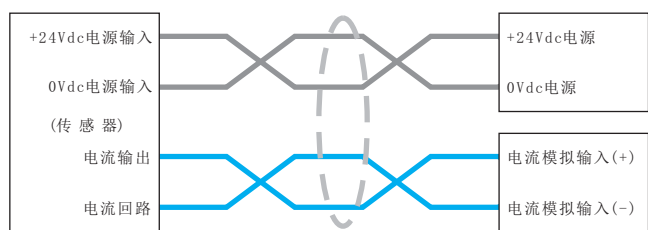
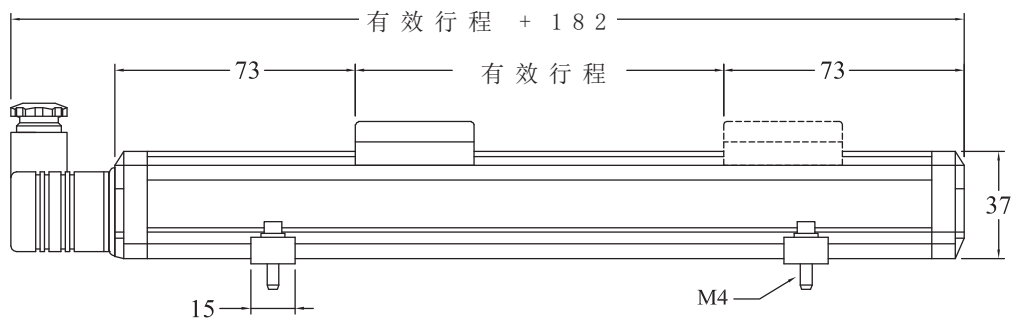
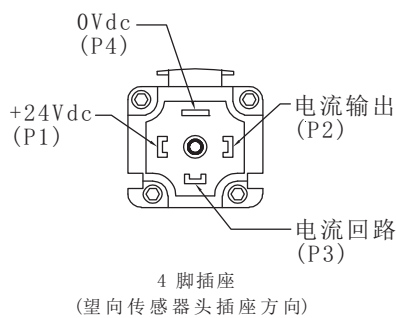
### 标准规格

订货编号
输出
测量数据
分辨率
供应电源
输入保护
用电量
绝缘强度
重复精度
非线性度
更新时间
工作温度
防护级数
振荡指标
冲击指标
EMC 测试

181	182	184	185
0-20 mA	20-0 mA	4-20 mA	20-4 mA
直线位移			
无限 (取决于控制器A/D与电源纹波)			
+24 V <sub>dc</sub> (20.4 - 28.8 V <sub>dc</sub> )			
极性保护至-30 V <sub>dc</sub> , 过压保护至36 V <sub>dc</sub>			
50-140 mA (按量程而定)			
500 V <sub>dc</sub> (DC 地端对机器接地端)			
满量程的 < ±0.005%			
满量程的 < ±0.01% (最大 ±90 μm)			
0.5 ms 1200 mm以内 / 1.0 ms 2400 mm以内			
2.0 ms 4800 mm以内 / 5.0 ms 7600 mm以内			
-40至75°C, 湿度90%, 不能结露			
IP65 / IP67 (当正确连接上插头时)			
15 g / 10-2000 Hz / IEC标准68-2-6			
100 g (单一冲击) / IEC标准68-2-27 (耐久性)			
放射 EN61000-6-3, 抗扰 EN61000-6-2			
EN61000-4-2 / 3 / 4 / 6			

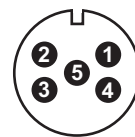


...Non-contact technology



1	电流输出
2	电流回路
3	不接
4	不接
5	+24V 电源
6	0V dc

D60 插座  
(望向传感器头插座方向)



1	+24V 电源
2	电流输出
3	0V dc
4	不接
5	电流回路

5针M12插座  
(望向传感器头插座方向)

### 订货编号

1 8 X X X X X X X X X X

#### 输出

- 1 = 0 - 20 mA
- 2 = 20 - 0 mA
- 4 = 4 - 20 mA
- 5 = 20 - 4 mA

#### 接头选形

- 0 = 4 脚接头插座(IP65)
- 1 = 直出电缆, 请从A4页选择电缆长度
- 2 = D60 接头插座 (不包6针M16母插头)
- 3 = 4 脚接头插座(IP67)
- 4 = 5 脚 M12插座 (不包5针M12母插头)

#### 固定夹片 (见A 1页)

- 1 = 42.5mm 固定夹片
- 2 = 42.5mm 绝缘固定夹片
- 3 = 50mm 固定夹片

#### 滑块种类 (见A 1页)

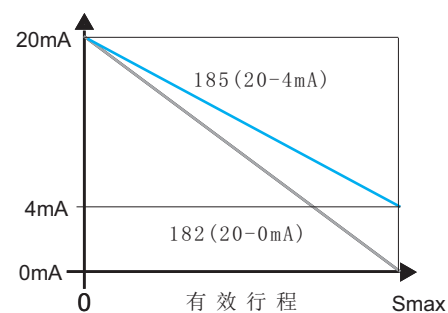
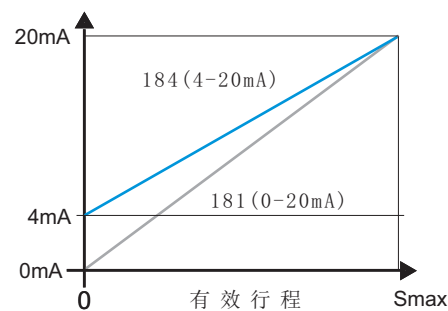
- 1 = 导轨型
- 2 = 悬浮型
- 3 = 压铸机专用磁石
- 4 = 高距离浮磁

#### 有效行程 (mm)

0 100, 0 130, 0 150, 0 175, 0 200, 0 225, 0 275  
 0 300, 0 360, 0 400, 0 425, 0 450, 0 500, 0 525  
 0 550, 0 600, 0 650, 0 700, 0 750, 0 800, 0 875  
 0 900, 0 950, 1 000, 1 100, 1 250, 1 350, 1 500  
 1 600, 1 750, 2 000, 2 250, 2 500, 2 750, 3 000  
 3 250, 3 500, 4 000 (接受制)

电线颜色	电流
黑	电流输出
白	电流回路
黄	不接
绿	不接
红	+24V 电源
蓝	0Vdc

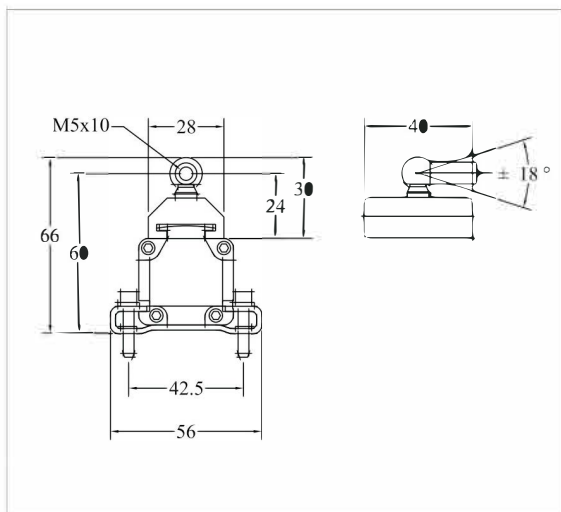
直出高效电缆



名称  
应用系列

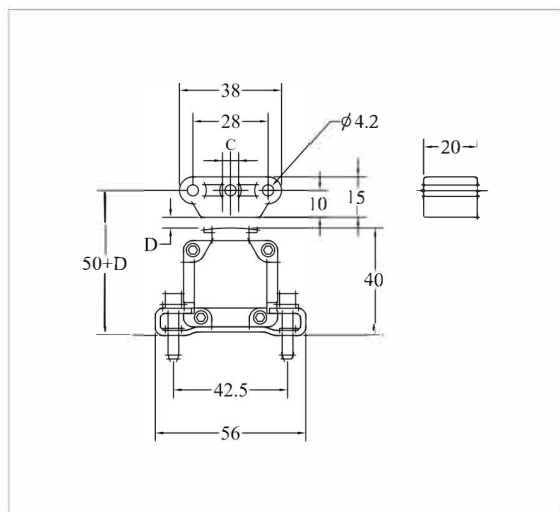
导轨型

18系列



悬浮型

18系列



订货编号  
材料  
重量  
磁块距工作面(D)  
侧面错位(C)  
工作温度

1800951001

塑料

约30g

固定

固定

-40至75°C

1800951002

塑料

约12g

0.1 - 4 mm

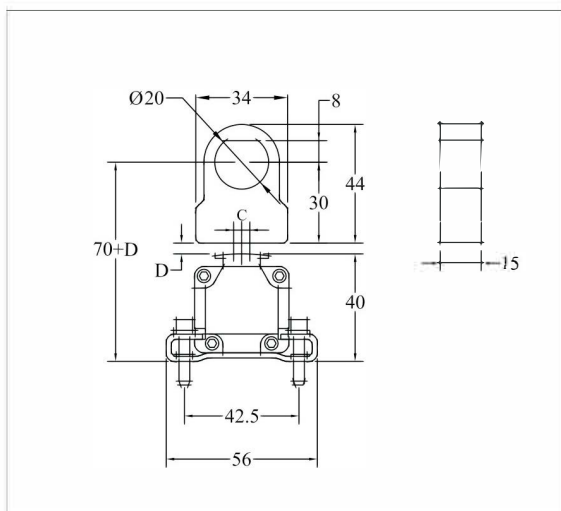
±8 mm

-40至75°C

名称  
应用系列

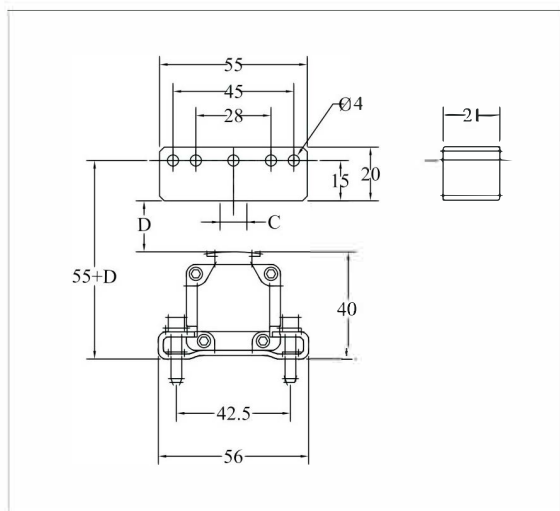
压铸机专用磁石

18系列



高距离浮磁

18系列



订货编号  
材料  
重量  
磁块距工作面(D)  
侧面错位(C)  
工作温度

1800951003

塑料

约12g

0.1 - 4 mm

±8 mm

-40至75°C

1800951004

塑料

约40g

0.1 - 10 mm

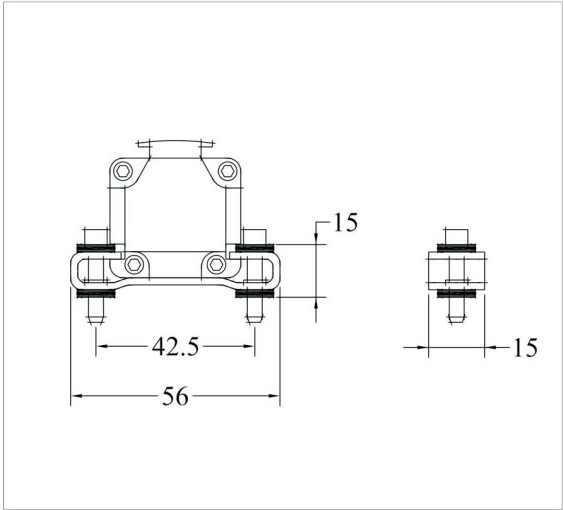
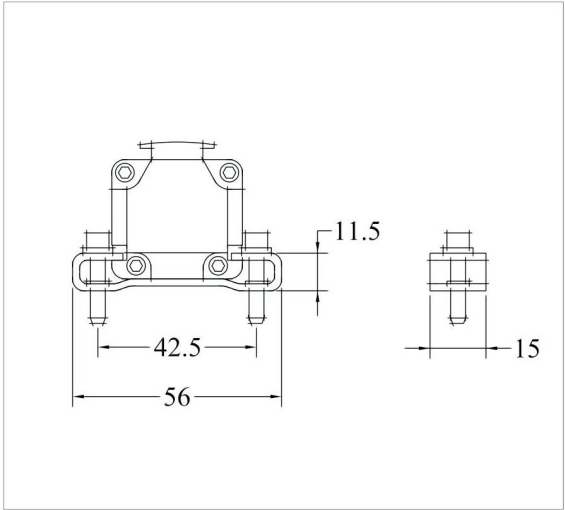
±20 mm

-40至75°C

名称  
应用系列

42.5mm 固定夹片  
18系列

42.5mm 绝缘固定夹片  
18系列



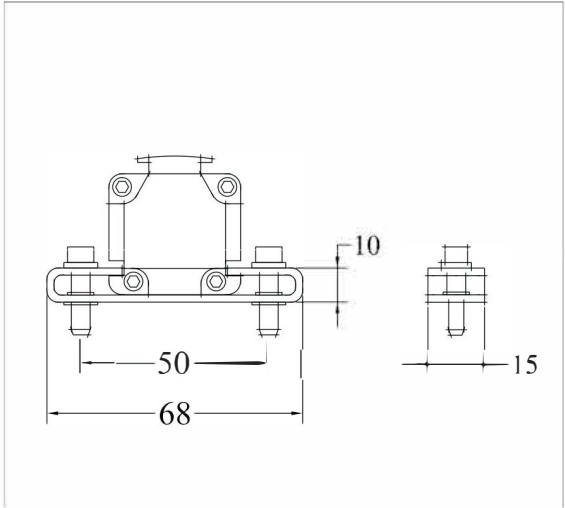
订货编号  
材料  
安装  
扭紧力矩

1800 951 007  
不锈钢  
M 4 x 20 (不包括)  
最大 4 N m

1800 951 008  
不锈钢 / 橡胶  
M 4 x 20 (不包括)  
最大 0.5 N m

名称  
应用系列

50mm 固定夹片  
18系列



订货编号  
材料  
安装  
扭紧力矩

1800 951 009  
不锈钢  
M 5 x 20 (不包括)  
最大 5 N m



## M12 接头选型

EtherCAT	总线输入			总线输出			24V 电源输入		
	接头型号	4针 M12 D型 水平公接头		4针 M12 D型 水平公接头		4针 M8 水平母接头			
197 系列	订货编号	1 8 0 0 9 5 1 0 4 1		1 8 0 0 9 5 1 0 4 1		1 8 0 0 9 5 1 0 4 0			
Profibus	总线输入			总线输出			24V 电源输入		
	接头型号	5针 M12 A型 水平母接头		5针 M12 A型 水平公接头		4针 M8 水平母接头			
195 系列D53插座	订货编号	1 8 0 0 9 5 1 0 1 7		1 8 0 0 9 5 1 0 3 3		1 8 0 0 9 5 1 0 4 0			
SSI/Start Stop	输出和电源输入								
	接头型号	8针 M12 水平母接头							
17/18 系列	订货编号	1 8 0 0 9 5 1 0 2 6							
模拟输出	输出和电源输入								
	接头型号	5针 M12 A型 水平母接头							
17/18 系列	订货编号	1 8 0 0 9 5 1 0 1 7							

M8 水平公接头  
长度：43mm

M12 水平公接头  
长度：48mm

M12 水平母接头  
长度：54mm

\*安装电缆直径6-8mm

## D60 / D70 航空接头选型

名称	90° 转弯航空母接头	
型号	D60	D70
订货编号	1 8 0 0 9 5 1 0 1 1	1 8 0 0 9 5 1 0 1 3
材料	金属	



90 转弯出线航空接头  
长度：55mm

名称	水平航空母接头	
型号	D60	D70
订货编号	1 8 0 0 9 5 1 0 1 0	1 8 0 0 9 5 1 0 1 2
材料	金属	



水平出线航空接头  
长度：55mm

## 总线终端电阻

CANBus	型号	CANbus D62 终端电阻
	订货编号	1 8 0 0 9 5 1 0 4 4

Profibus	型号	Profibus D53 终端电阻
	订货编号	1 8 0 0 9 5 1 0 4 3

Profibus	型号	Profibus D62 终端电阻
	订货编号	1 8 0 0 9 5 1 0 2 8



M62 终端电阻  
长度：45mm



M53 终端电阻  
长度：47mm

## 插头和电缆订货编号

1 8 0 0 9 5 X X X X

### 接头选形

- 11 = 不带插头电缆
- 12 = D60水平母插头
- 13 = 4 针插头(IP67)
- 14 = 5 针M12 A型母插头
- 15 = 8 针M12 母插头
- 16 = D60 90度转弯母插头
- 17 = D70水平母插头
- 18 = D70 90度转弯母插头
- 19 = 4 针插头(IP65)
- 20 = 4 针M12 D型公插头
- 21 = 4 针M8 母插头

### 接头选形

- 28 = Profibus 电缆和  
5 针M12 A型母插头
- 29 = Profibus 电缆和  
5 针M12 A型公插头

### 电缆长度

请输入所需长度,例如: 01 =1米

选项11到21是用PVC屏蔽双绞线 3 x 2 x 0.2mm<sup>2</sup>  
选项28到29是用Profibus屏蔽双绞线

电线颜色	电压		电流	
	5针M12 A型	4脚接头IP65/67	5针M12 A型	4脚接头IP65/67
黑	2	P3	2	P2
白	5	P2/P3 Gnd.	5	P3
黄	4	P2	不接	不接
绿	不接	不接	不接	不接
红	1	P1	1	P1
蓝	3	P4	3	P4

电线颜色	D60	D70	8针M12	4针M12 D型
黑	1	1	4	1
白	2	2	3	3
黄	3	3	1	4
绿	4	4	2	2
红	5	5	7	不接
蓝	6	6	8	不接

电线颜色	Profibus 电缆	
	5针M12 母插座	5针M12 公插座
绿	2	2
黄	4	4
屏蔽	不接	5

电线颜色	24V供电电缆	
	4针M8 Profibus	4针M8 EtherCAT
红	1	1
蓝	3	3



\*D60水平连接插头和1米电缆  
订货编号: 1800951201

## 液位传感器配件



名称	磁浮球
订货编号	1700 951 005
材料	304不锈钢
内径 (ID)	15mm
外径/高度	52x52mm
最大比重	0.7
最大压力	40bar



名称	杆环
订货编号	1700 951 013
材料	304不锈钢
内径 (ID)	10mm
外径/高度	20 x 13mm

## 编程工具



名称	19 模拟编程器
订货编号	1700 951 018

电子尺的起始点和终点可以通过编程器在现场设置。



名称	Profibus 模拟器
订货编号	1700 951 032

Profibus 模拟器可用于检查传感器的功能和改变地址。磁块位置也可以被读出和作数据诊断。