

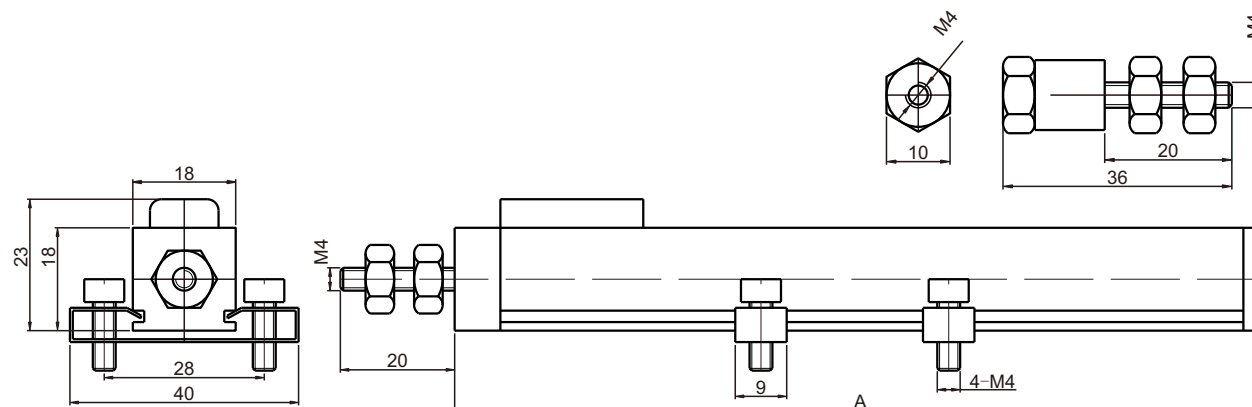
● KTM拉杆式直线位移传感器



产品规格

KTM拉杆-行程 mm	25	50	75	100	125	150	175	200	225	250	275	300
电阻值	5K Ω											
输出信号	默认电阻，可选配电压0-5V、0-10V或电流4-20mA											
线性精度 $\pm\%$ F.S	0.3	0.25	0.1	0.08	0.08	0.08	0.05	0.05	0.05	0.05	0.05	0.05
滑刷工作电流 μ A	≤ 1											
工作电压	5-30V 最大42V											
抗振动系数	频率5-2000Hz 距离 A max =0.75mm 重量 a max =20g											
温度范围	-40~+120 $^{\circ}$ C											
工作速度（最大）	5m/s											
外壳长度(尺寸A) mm	70	95	120	145	170	195	220	245	270	295	320	345

产品尺寸图（单位：mm）



产品结构分解

