

13系列磁悬浮位移传感器是严格按照行走机械行业要求而设计。其紧密的外型是可以完全与液压油缸融为一体。传感器的防护等级为IP68。如液压油缸跟专用插座一并使用，防护等级是可达致IP69K的水平。振荡和冲击指标也是高等级的 $25g/10-2000Hz$ 和 $100g$ （单一冲击）。

在产品的性能上是采用非接触式磁悬浮测量技术。此技术能提供高精准、高可靠性、稳定性高、直接和绝对值的位移输出。非接触式设计不但方便安装，而且能消除所有工作磨损而带来的误差，无须重新标定和无须定期维护。



标准规格

| | |
|--------|-------------------------------------------------------------------------------------------------------------|
| 订货编号 | 13M |
| 输出 | 电压/电流输出 |
| 测量数据 | 直线位移 |
| 分辨率 | <500mm $\pm 0.10mm$, 700mm $\pm 0.18mm$, 1000mm $\pm 0.24mm$ 1250mm $\pm 0.30mm$, 1750mm $\pm 0.42mm$ |
| 重复精度 | 满量程的 < $\pm 0.005\%$ |
| 非线性度 | 满量程的 < $\pm 0.04\%$ (最小 $\pm 100\mu m$, 60mm 后死区) 满量程的 < $\pm 0.08\%$ (36.5mm 后死区) |
| 供应电源 | +12V/24Vdc |
| 输入保护 | 极性保护至-30Vdc, 过压保护至36Vdc |
| 用电量 | 1W |
| 绝缘强度 | 500Vdc (DC 地端对机器接地端) |
| 工作温度 | -40至85°C, 湿度90%, 不能结露 |
| 防护级数 | IP68 (IP69K当安装在液压油缸内, 带M12接头连接) |
| 振荡指标 | 25g/10-2000Hz / IEC标准68-2-6 |
| 冲击指标 | 100g (单一冲击) / IEC标准68-2-27 (耐久性) |
| EMC 测试 | 放射 EN61000-6-3, 抗扰 EN61000-6-2, EN61000-4-2/3/4/6 |
| 抗压强度 | 安装在液汽缸内时为350bar/600bar (峰值) |
| 外壳材料 | 不锈钢精密铸造 |

mobile hydraulic technology ...

WWW.WEABU.COM

订货编号

1 3 M X X X X X X X X X X X X X X X X

输出

011 = 0.25 - 4.75V 101 = 4 - 20mA
 012 = 0.5 - 4.5V 104 = 20 - 4mA
 013 = 4.75 - 0.25V
 014 = 4.5 - 0.5V

连接类型

N__A = 4 单线, 无端接
 N__E = 4 单线, M12x1 IP69K插座, 4针(引脚分配 2-3-4)
 N__G = 4 单线, M12x1 IP69K插座, 4针(引脚分配 1-3-4)
 N__H = 4 单线, M12x1 IP69K插座, 4针(引脚分配 1-2-3)
 例子: 06 = 60mm线
 25 = 250mm线
 T__A = 4芯屏蔽线, 无端接
 例子: 10 = 1.0米线
 35 = 3.5米线

感应杆

1 = 10mm 直径感应杆, 后死区60mm
 2 = 10mm 直径感应杆, 后死区36.5mm
 3 = 7mm 直径感应杆, 后死区60mm

滑块种类

1 = 外径33mm, 内径13.5mm 环形磁铁
 2 = 外径25.4mm, 内径13.5mm 环形磁铁
 3 = 外径17.4mm, 内径13.5mm 环形磁铁

有效行程 (mm)

0 0 7 5, 0 1 0 0, 0 1 2 5, 0 1 5 0, 0 1 7 5, 0 2 0 0, 0 2 2 5
 0 2 5 0, 0 2 7 5, 0 3 0 0, 0 3 2 5, 0 3 5 0, 0 3 7 5, 0 4 0 0
 0 4 2 5, 0 4 5 0 (以后每25mm递增)



4 单线无端接

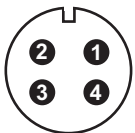


4 芯屏蔽线无端接



IP69K M12x1 插座

传感器连接



4针M12插座
 (望向传感器头插座方向)

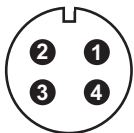
| | N__E | N__G | N__H |
|---|---------|---------|---------|
| 1 | 不接 | +24V 电源 | +24V 电源 |
| 2 | +24V 电源 | 不接 | 输出 |
| 3 | 0V dc | 0V dc | 0V dc |
| 4 | 输出 | 输出 | 不接 |

| 电线颜色 | T__A | N__A |
|------|---------|---------|
| 啡 | +24V 电源 | +24V 电源 |
| 绿 | 输出 | 输出 |
| 黄 | 不接 | 不接 |
| 白 | 0V dc | 0V dc |

标准规格

| | |
|--------|---------------------------------------------------------------------------------|
| 订货编号 | 13 M |
| 输出 | Direct CANopen or CAN J1939 |
| 测量数据 | 直线位移 |
| 分辨率 | <500mm ±0.10mm, 750mm ±0.10mm, 1000mm ±0.10mm 1250mm ±0.10mm, 1750mm ±0.10mm |
| 重复精度 | 满量程的 < ±0.005% |
| 非线性度 | 满量程的 < ±0.04% (最小±100μm) 满量程的 < ±0.005% |
| 供应电源 | +12V/24Vdc |
| 输入保护 | 极性保护至-30Vdc, 过压保护至36Vdc |
| 用电量 | 1W |
| 绝缘强度 | 500Vdc (DC 地端对机器接地端) |
| 工作温度 | -40至85°C, 湿度90%, 不能结露 |
| 防护级数 | IP68 (IP69K当安装在液压缸内, 带M12接头连接) |
| 振荡指标 | 25g/10-2000Hz / IEC标准68-2-6 |
| 冲击指标 | 100g (单一冲击) / IEC标准68-2-27 (耐久性) |
| EMC 测试 | 放射 EN61000-6-3, 抗扰 EN61000-6-2, EN61000-4-2/3/4/6 |
| 抗压强度 | 安装在液汽缸内时为350bar/600bar (峰值) |
| 外壳材料 | 不锈钢精密铸造 |

传感器连接

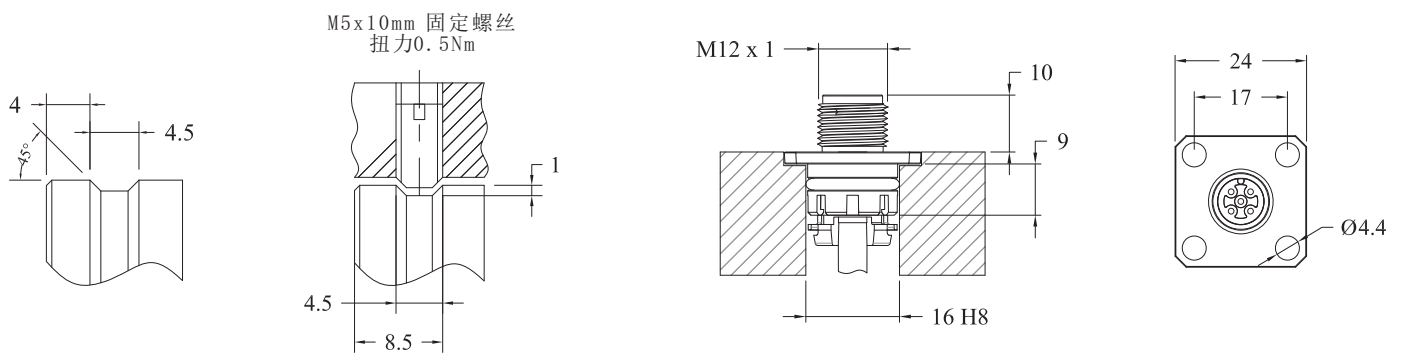
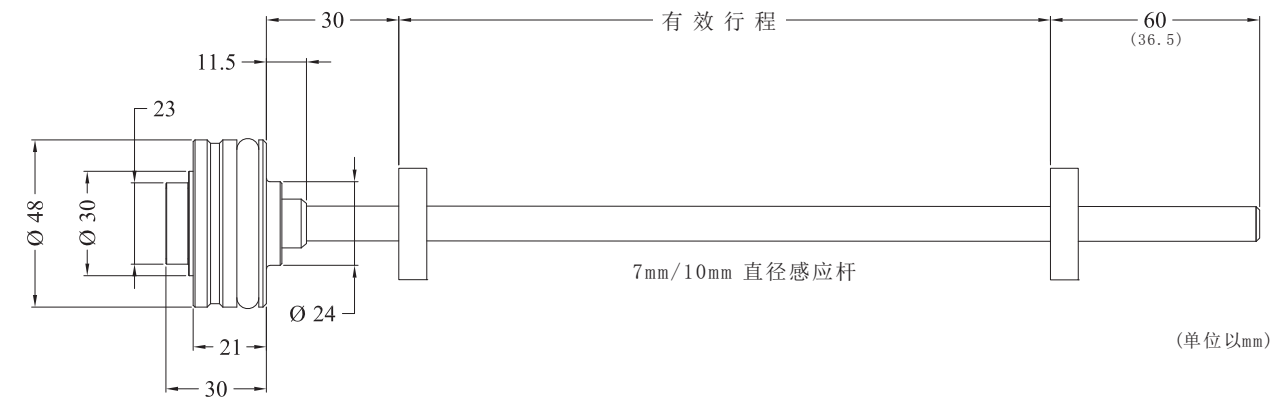


4针M12插座
(望向传感器头插座方向)

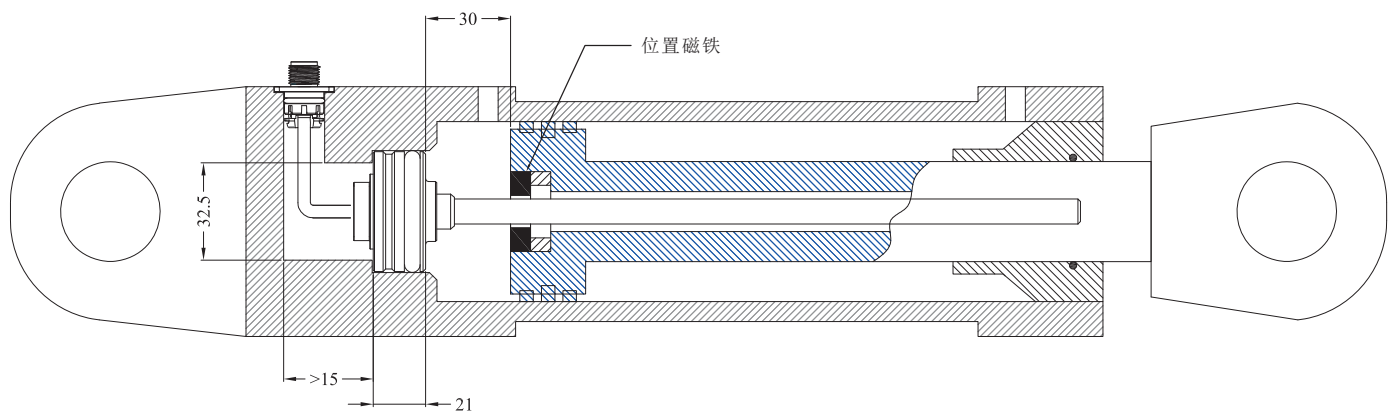
| | N__E | N__G | N__H |
|---|---------|---------|---------|
| 1 | 不接 | +24V 电源 | +24V 电源 |
| 2 | +24V 电源 | 不接 | 输出 |
| 3 | 0V dc | 0V dc | 0V dc |
| 4 | 输出 | 输出 | 不接 |

mobile hydraulic technology ...

外壳尺寸



安装细节



安装注意

- 1) 用非铁卡簧固定磁铁
- 2) 传感器感应杆(10mm)的最小钻孔应为13.5mm
- 3) 传感器感应杆的末端与杆的底部之间至少应留有不少于3mm的间隙。

