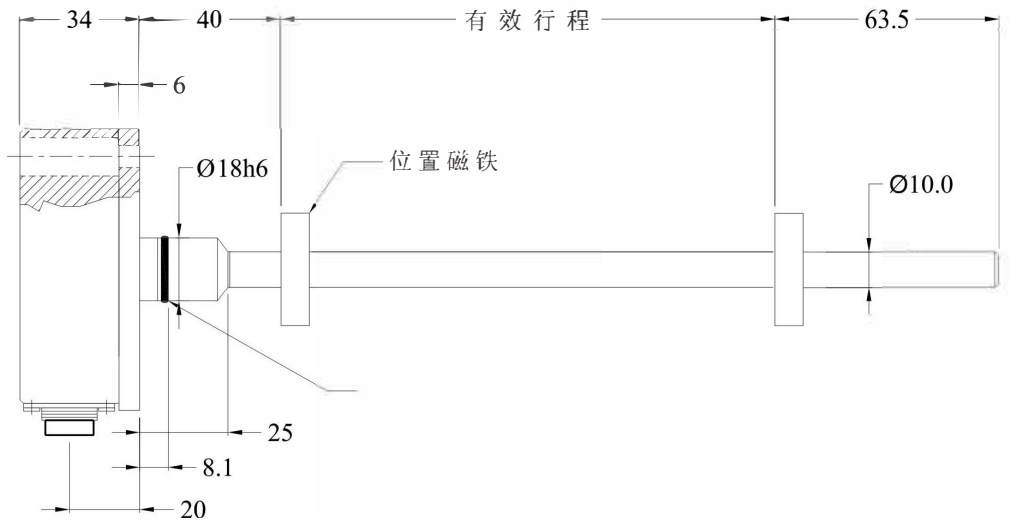
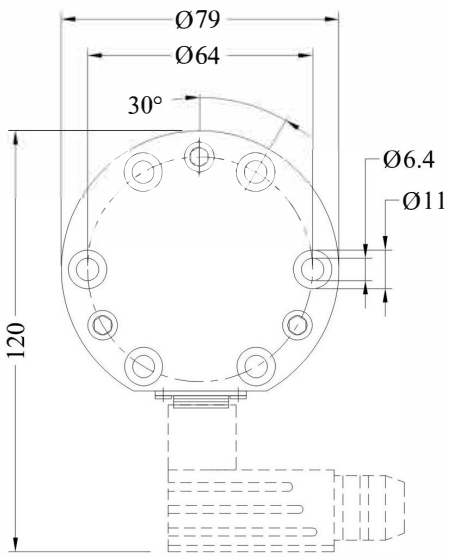


16系列磁悬浮位移传感器是专为U型吊环液压缸又或是受空间限制的液压缸而设计。它的绝对位置值被编码成模拟输出或SSI的二进制码或格雷码并且通过串行的RS422标准传送到控制器。配合精确液压缸及控制阀便组成一个高标准闭环控制系统。

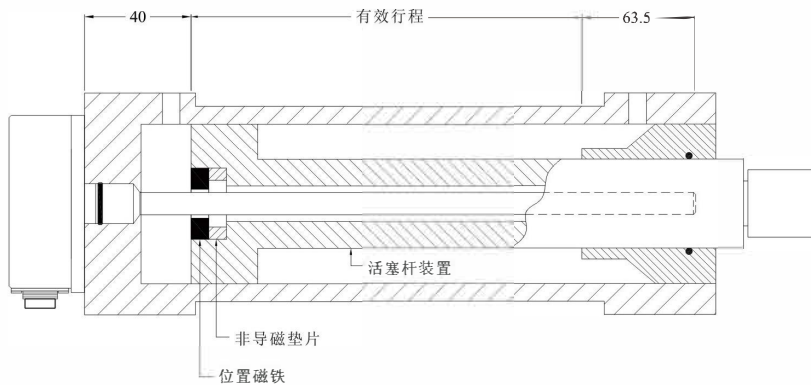
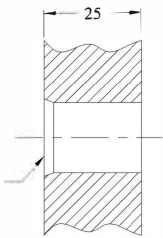
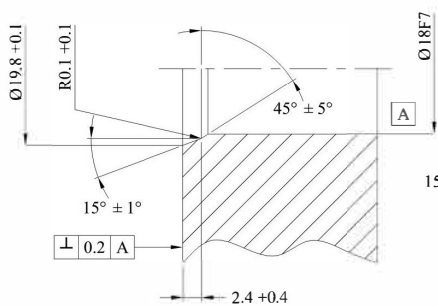
在产品的性能上是采用非接触式磁悬浮测量技术。此技术能提供高精度、高可靠性、稳定性高、直接和绝对值的位移输出。非接触式设计不但方便安装，而且能消除所有工作磨损而带来的误差，无须重新标定，无须定期维护。电子部份为IP65等级，使电子模块受到最佳的抗震、防尘和防潮保护。



安装说明



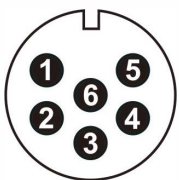
油缸盖加工细节



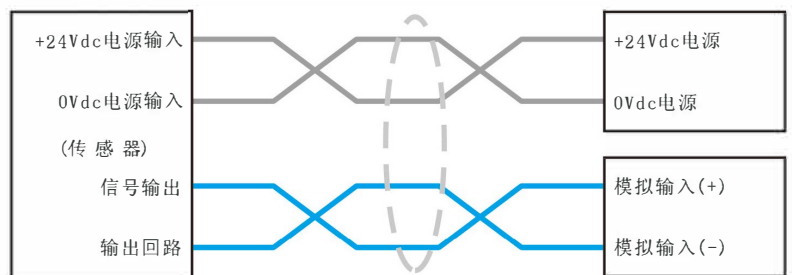
## 标准规格

订货编号	1 6 0	1 6 1
输出	电压输出	电流输出
测量数据	直线位移	
分辨率	16 位 D/A, 0.0015% (最小 1 $\mu$ m)	
重复精度	满量程的 <math>\pm 0.001\%</math> (最小 $\pm 2.5\mu\text{m}</math>)$	
非线性度	满量程的 <math>\pm 0.01\%</math> (最小 $\pm 40\mu\text{m}</math>)$	
更新时间	0.5 ms 1200 mm 以内 / 1.0 ms 2400 mm 以内 2.0 ms 4800 mm 以内 / 5.0 ms 7600 mm 以内	
供应电源	+24Vdc (20.4 - 28.8Vdc)	
输入保护	极性保护至-30Vdc, 过压保护至36Vdc	
用电量	100mA (按量程而定)	
绝缘强度	500Vdc (DC 地端对机器接地端)	
连接方法	内部接线端子	
抗压强度	安装在液汽缸内时为350bar/530bar(峰值)	
工作温度	-40至75 $^{\circ}$ C, 湿度90%, 不能结露	
防护级数	IP 67	
振荡指标	15g/10-2000Hz / IEC标准68-2-6	
冲击指标	100g (单一冲击) / IEC标准68-2-27 (耐久性)	
EMC 测试	放射 EN61000-6-3, 抗扰 EN61000-6-2, EN 61000-4-2/3/4/6	

## 传感器连接



1	位置信号输出
2	信号回路
3	不接
4	不接
5	+24 V 电源
6	0 Vdc



## 订货编号

1 6 X X X H X X X X X

### 输出模式

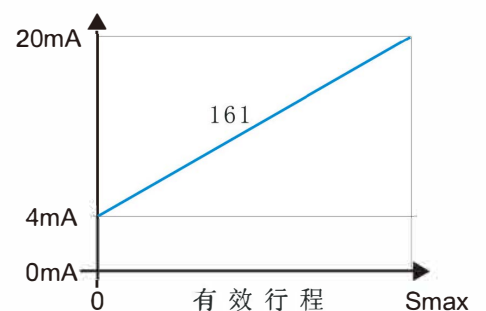
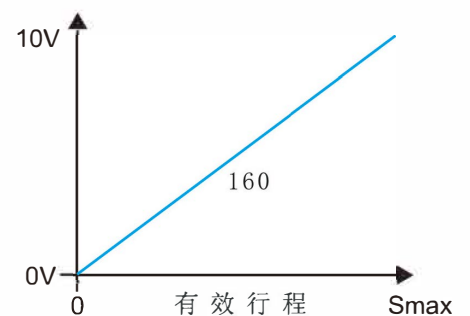
- 001 = 0 - 10V
- 011 = 10 - 0V
- 101 = 4 - 20mA
- 111 = 20 - 4mA

### 有效行程 (mm)

- 0075, 0100, 0125, 0150, 0175,
- 0200, 0225, 0250, 0275, 0300,
- 0325, 0350, 0375, 0400, 0425,
- 0450, 0475, (以后每25mm递增)

### 滑块种类

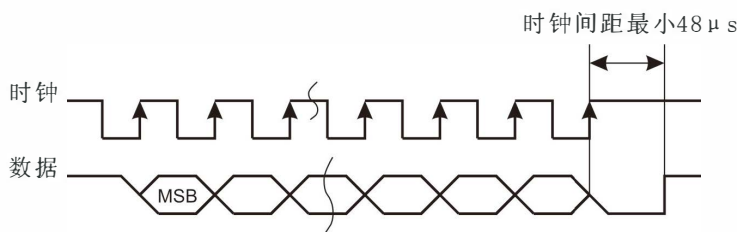
- 1 = 外径33mm 环形磁石
- 2 = 外径25mm 环形磁石



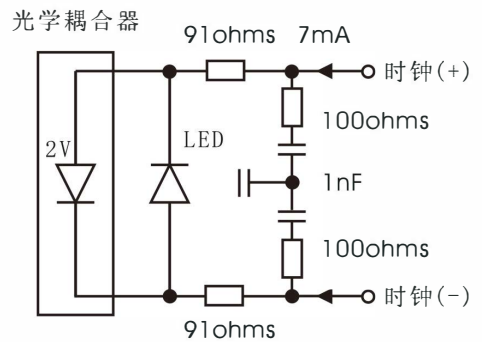
标准规格

订货编号	162
输出	SSI 同步串连输出
测量数据	直线位移
数据格式	二进制或者格雷码
数据长度	8 - 32位
数据速度	线长 : < 3    < 50    < 100    < 200    < 400    m 速率 : 1000 < 400    < 300    < 200    < 100    k B d 行程 : 300    750    1000    2000    5000    m m 频率 : 3.7    3.0    2.3    1.2    0.5    kHz
更新时间	
分辨率	位置: 1/2/5/10/20/50/100 $\mu$ m
重复精度	满量程的 < $\pm 0.001\%$ (最小 $\pm 2.5 \mu$ m)
非线性度	满量程的 < $\pm 0.01\%$ (最小 $\pm 40 \mu$ m)
更新时间	0.5 ms 1200 mm以内 / 1.0 ms 2400 mm以内 2.0 ms 4800 mm以内 / 5.0 ms 7600 mm以内
供应电源	+24Vdc (20.4 - 28.8Vdc)
输入保护	极性保护至-30Vdc, 过压保护至36Vdc
用电量	100mA (按量程而定)
绝缘强度	500Vdc (DC 地端对机器接地端)
接头选型	7针D70公接头
抗压强度	安装在液汽缸内时为350bar/530bar(峰值)
工作温度	-40至75 $^{\circ}$ C, 湿度90%, 不能结露
防护级数	IP67(当正确连接上插头时)
振荡指标	15g/10-2000Hz / IEC标准68-2-6
冲击指标	100g (单一冲击) / IEC标准68-2-27 (耐久性)
EMC 测试	放射 EN61000-6-3, 抗扰 EN61000-6-2, EN 61000-4-2/3/4/6

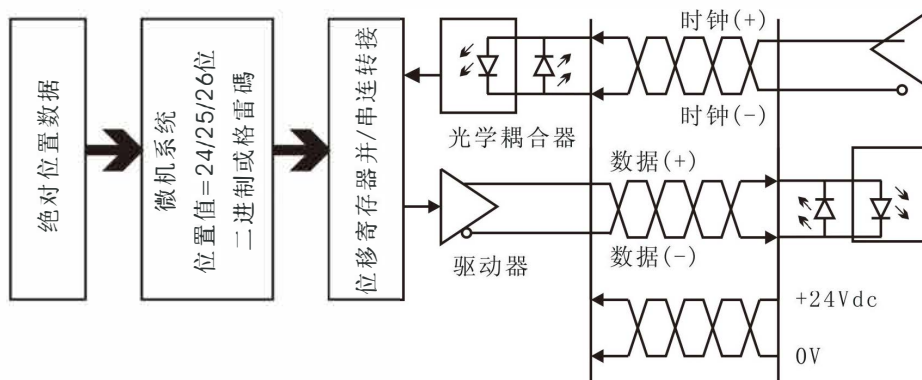
时序图



传感器输入



逻辑图



## 订货编号

1 6 2 X X X X X X H X X X X X

### 数据长度

- 1 = 25位
- 2 = 24位

### 输出模式

- B = 二进制 G = 格雷码

### 分辨率

- 1 = 5 μm    2 = 10 μm    3 = 50 μm
- 4 = 100 μm    5 = 20 μm    6 = 2 μm
- 8 = 1 μm

### 功能

- 1 = 标准

### 比例方向

- 00 = 正向
- 01 = 反向

### 有效行程 (mm)

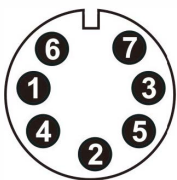
- 0075, 0100, 0125, 0150, 0175,
- 0200, 0225, 0250, 0275, 0300,
- 0325, 0350, 0375, 0400, 0425,
- 0450, 0475, (以后每25mm递增)

### 滑块种类

- 1 = 外径33mm 环形磁石

注釋：傳感器正向是指磁環遠離電子倉時，數據變大。反向是指磁環靠近電子倉時，數據變大

## 传感器连接



1	数据 (-)
2	数据 (+)
3	时钟 (+)
4	时钟 (-)
5	+24 V 电源
6	0 Vdc
7	不接

(望向传感器头插座方向)  
 电缆屏蔽焊接插头外壳上，必须在控制器方接地。

*high precision & reliability...*