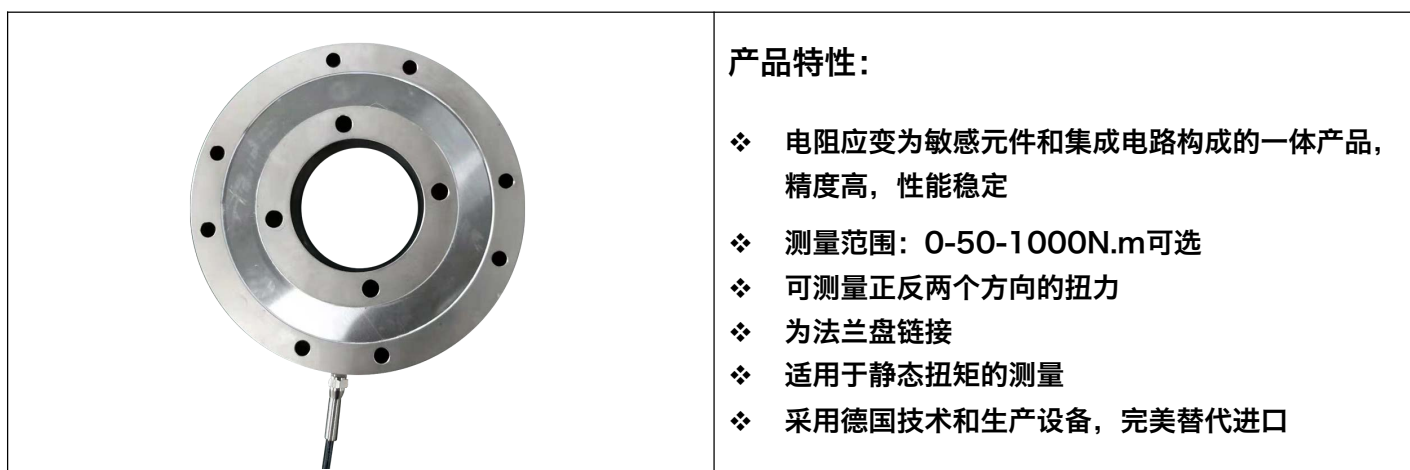


● 盘式静态扭矩传感器WTN-8050 系列



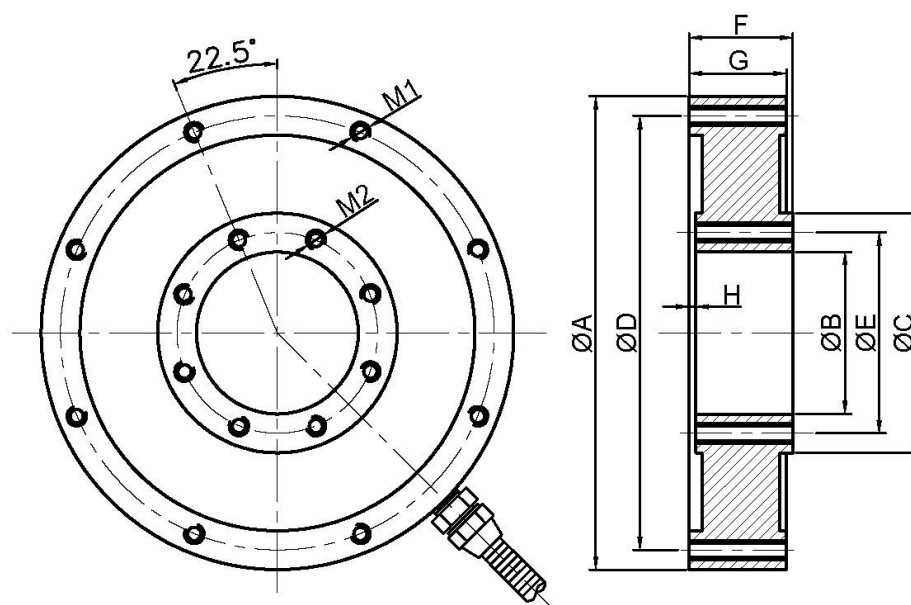
产品特性:

- ❖ 电阻应变为敏感元件和集成电路构成的一体产品, 精度高, 性能稳定
- ❖ 测量范围: 0-50-1000N.m可选
- ❖ 可测量正反两个方向的扭力
- ❖ 为法兰盘链接
- ❖ 适用于静态扭矩的测量
- ❖ 采用德国技术和生产设备, 完美替代进口

■ 技术参数

量程	0-50,100,200,500,1000N.m
输出	1-1.5 mV/V 选配放大器0-±5V,0-±10V,4-20mA,0-20mA等
零点输出	±1%F.S
精度误差	±0.1% F.S ±0.2% F.S ±0.3% F.S
滞后	≤±0.05% F.S
重复性	≤±0.05% F.S
蠕变	≤±0.03% F.S / 30min
零点温度漂移	0.03% F.S / 10°C
温度灵敏度漂移	0.03% F.S / 10°C
输入电阻	750±10Ω
输出电阻	700±5Ω
绝缘电阻	≥5000MΩ / 100VDC
激励电压	9-15VDC 外配放大器12/24VDC (9-30VDC)
温度补偿范围	-10~60°C
工作温度范围	-20~80°C
安全超载	150% F.S 极限200% F.S
电缆线规格	5.2mm*3米
外壳材质	不锈钢或合金钢

■ 产品外形尺寸



型号	量程Nm	ØA	ØB	ØC	ØD	ØE	F	G	H	M1	M2
WTN-8051	50/100/200	146	50	74	134	62	32	30	2	8-M6	8-M6
WTN-8052	300/500	196	80	110	178	95	42	40	2	8-M10	8-M8
WTN-8053	1000	214	100	130	196	116	43	40	2	8-M10	8-M10