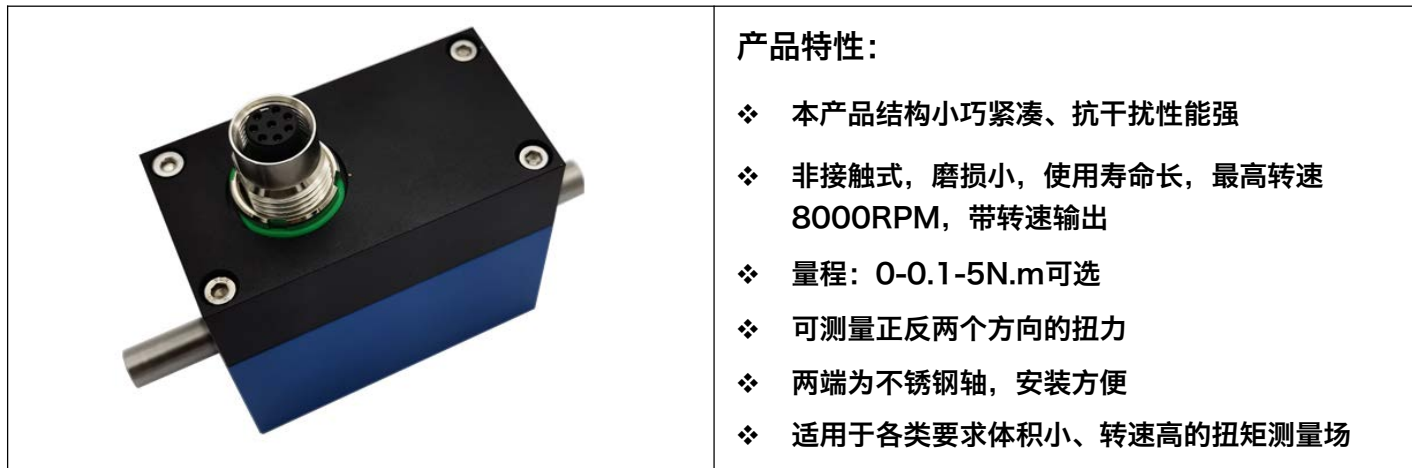


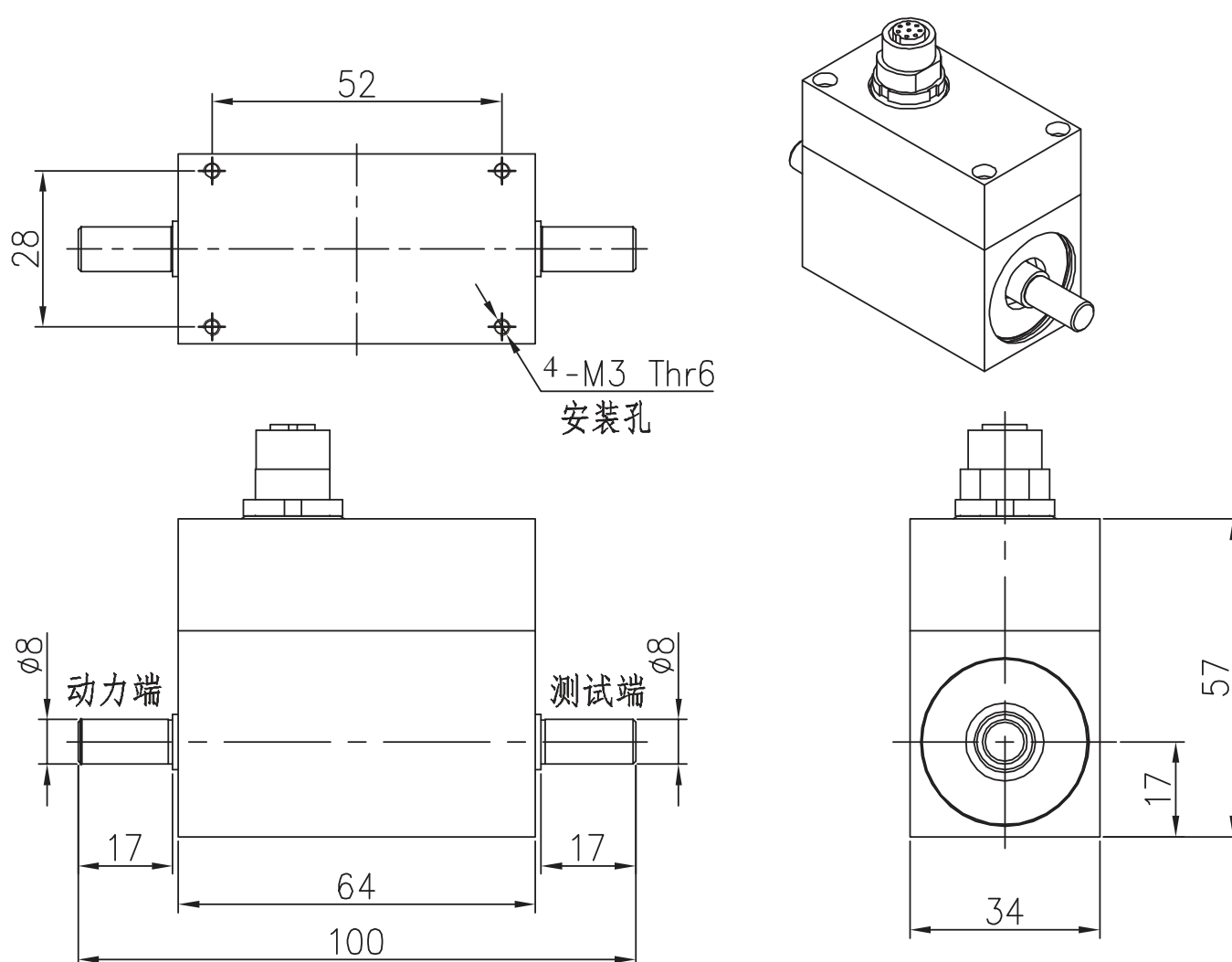
● 动态扭矩传感器WTN-5068-非接触式 可测转速



■ 技术参数

量 程	0.1, 0.2, 0.3, 0.5, 1, 2, 3, 5Nm (可选)
供电电源	9-32V DC
扭矩信号	5~15Khz (幅值 5V,零点 10kHz)、4~20mA、1~5V、0-10V、0-±10V/5V,RS485/232 (可选)
转速范围	0~1000、3000、6000、8000 转/分
转速信号	30KHZ, 4~20mA、0~5V、0-10V, RS485/232,可选
精 度	±0.1%、±0.2%
年稳定性	0.2%/年
绝缘电阻	≥2000MΩ(100VDC)
温度补偿范围	-10~60℃
工作温度范围	-20~75℃
安全过载	200% -%RO
扭矩采样速率	200, 1000次/秒

■ 产品外形尺寸 (单位：mm)



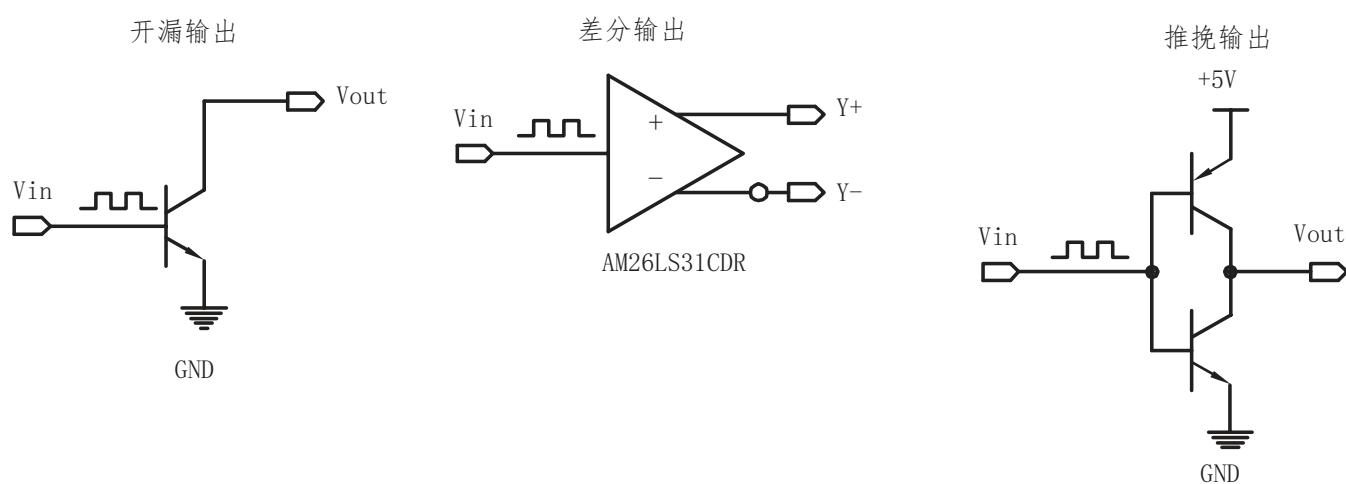
选项

- 速度测量
- 转速-RPM. 0, 100, 200-1000, 2000, 4000, 6000, 8000
- 可带OLED 显示屏,
同时显示扭矩/转速/功率
- 标准电缆长度5米, 需加长订货时说明
- 可定作

附件

- 扭矩仪表
- 一体化仪表扭矩/转速/功率
- 电脑显示软件

输出规格表



	输出方式	描述
信号	脉冲开漏	NPN开漏, 用户需接上拉电阻R才有脉冲输出, 输出5V, R为330 Ω-1k Ω, 输出12V, R为2k Ω-4.7k Ω, 输出12V, R为10k Ω-20k Ω。
		扭矩默认10±5KHz, 转速默认0-30KHz (60脉冲, 1KHz对应1000RPM)
		有特殊脉冲频率输出, 订货时说明。
	脉冲推挽	默115200 高电平默认+5V (也支持+12V), 订货时说明
		扭矩默认10±5KHz, 转速默认0-30KHz (60脉冲, 1KHz对应1000RPM)
		默115200。 有特殊脉冲频率输出, 订货时说明。
脉冲差分	差分输出芯片AM26LS31, 推荐接收芯片AM26LS32, 也可直接驱动光耦	
	扭矩默认10±5KHz, 转速默认0-30KHz (60脉冲, 1KHz对应1000RPM)	
	有特殊脉冲频率输出, 订货时说明。	
电压输出	满量程支持0±0DCV, 在满量程范围内, 用户任意规定输出范围	
	扭矩默认0±0DCV, 转速默认0-10DCV。	
电流输出	满量程支持0-20mA, 在满量程范围内, 用户任意规定输出范围	
	扭矩默认4-12-20mA, 转速默认4-20mA。	
通信	RS485	通信速度 (bps) 支持: 115200, 57600, 38400, 19200, 9600, 4800, 2400
	RS232	通信速度 (bps) 支持: 115200, 57600, 38400, 19200, 9600, 4800, 2400
	CAN	通信速度 (bps) 支持: 1M, 500K, 250K, 100K, 50K, 10K, 1K, 默认1M。
电源默认24DCV, 12DCV供电订货时说明, 24DCV供电Max. 150mA, 12DCV供电 Max. 300mA。		