

17E系列防爆型磁悬浮位移传感器是严格按照国家防爆电气产品质量监督检验中心GB3836.1-2010《爆炸性环境用 第1部分：设备通用要求》、GB3836.4-2010《爆炸性环境 第4部分：由本质安全型“i”保护的的设备》的要求研制、设计、制造。还获得国家防爆电气产品质量监督检验中心颁发的防爆合格证。

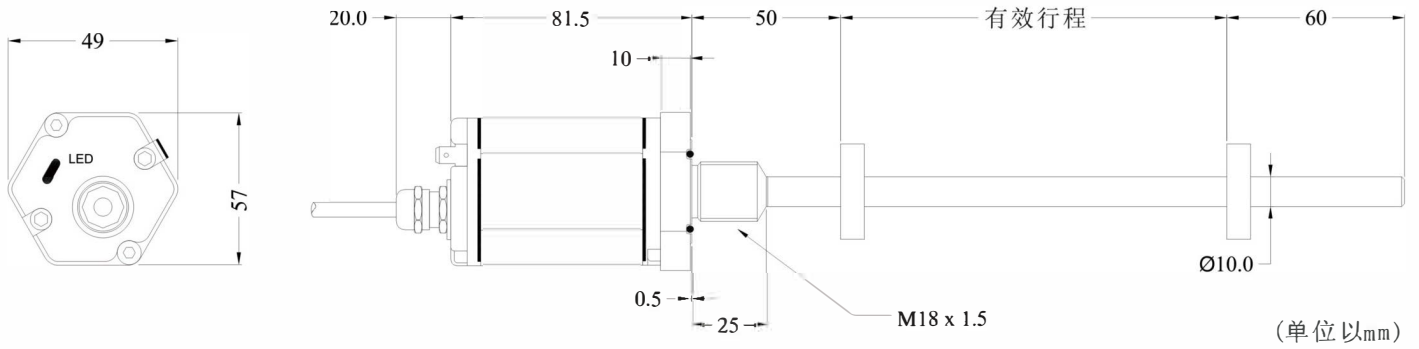
在产品的性能上是采用非接触式磁悬浮测量技术。此技术能提供高精度、高可靠性、稳定性高、直接和绝对值的位移输出。非接触式设计不但方便安装，而且能消除所有工作磨损而带来的误差，无须重新标定，无须定期维护。电子部份为IP67等级，使电子模块受到最佳的抗震、防尘和防潮保护。



标准规格

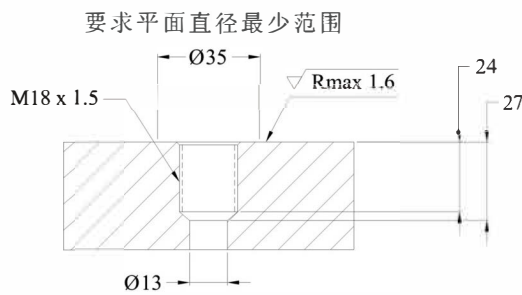
订货编号	17EX
输出	电压/电流输出
测量数据	直线位移
分辨率	无限 (取决于控制器A/D与电源纹波)
重复精度	满量程的 $\pm 0.005\%$
非线性度	满量程的 $\pm 0.02\%$ (最大 $\pm 90\mu\text{m}</math>)$
更新时间	0.5ms 1200mm以内 / 1.0ms 2500mm以内
供应电源	+12Vdc
输入保护	极性保护至-30Vdc, 过压保护至36Vdc
用电量	100mA (按量程而定)
绝缘强度	500Vdc (DC 地端对机器接地端)
接头选型	直出电缆
工作温度	-40至75°C, 湿度90%, 不能结露
防护级数	IP67 (直出电缆)
振荡指标	15g/10-2000Hz / IEC标准68-2-6
冲击指标	100g (单一冲击) / IEC标准68-2-27 (耐久性)
EMC 测试	放射 EN68000-6-3, 抗扰 EN61000-6-2, EN61000-4-2/3/4/6
防护级数	IP67
防爆等级	GB3836.1-2010《爆炸性环境 第1部分：设备通用要求》 GB3836.4-2010《爆炸性环境 第4部分：由本质安全型“i”保护的的设备》 防爆标志: Ex ia IIB T4 Ga 防爆合格证编号: CNEx16.3892X

外壳尺寸



(单位以mm)

油缸盖加工细节



模拟电压/电流输出

电线颜色	电压	电流
黑	电压输出	电流输出
白	电压回路	电流回路
黄	不接	不接
绿	不接	不接
红	+12V 电源	+12V 电源
蓝	0Vdc	0Vdc

注意:

钻孔与螺纹必须与35mm的平面范围垂直, 而且与活塞杆同心

订货编号

1 7 E X X X X X X X X X X X X

输出

- 0 = 0 - 10 V
- 1 = 10 - 0 V
- 4 = 4 - 20 mA (最大负载: 0/250 Ohms)
- 5 = 20 - 4 mA

连接类型

- R02 = 2m PVC电缆, 选配: R01-R10 (1-10m)
- H02 = 2m PUR电缆, 选配: H01-H10 (1-10m)

法兰螺纹

- 2 = M18 x 1.5

滑块种类 (见A 1页)

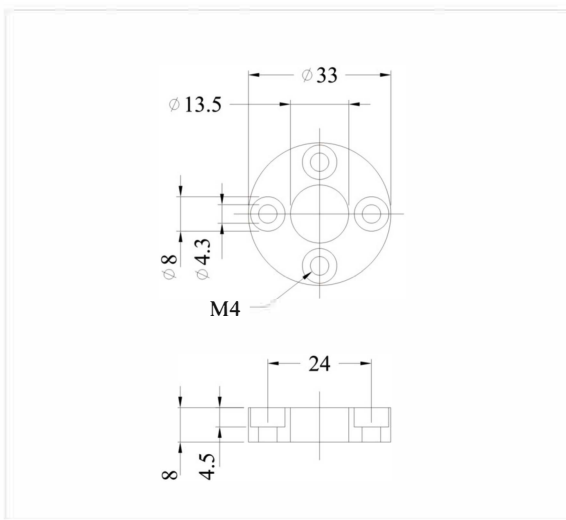
- 1 = 外径33mm 环形磁石
- 2 = 外径25mm 环形磁石
- 4 = 外径60mm 环形磁石
- 5 = 外径32mm 环形磁石

有效行程 (mm)

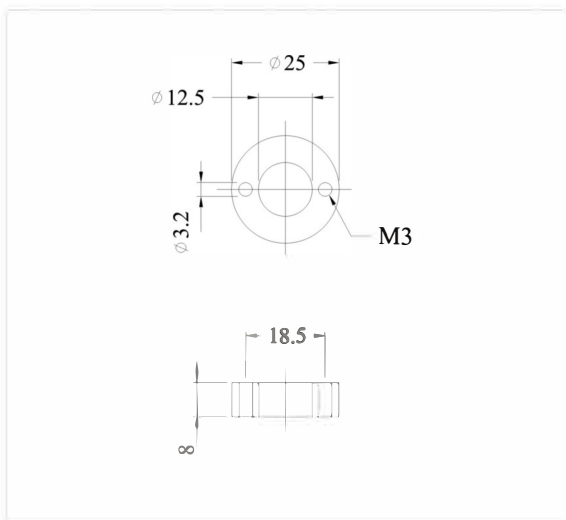
- 0075, 0100, 0125, 0150, 0175, 0200, 0225
- 0250, 0275, 0300, 0325, 0350, 0375, 0400
- 0425, 0450 (以后每25mm递增)

名称
订货编号

外径33mm 环形磁石
1700951001



外径25mm 环形磁石
1700951003



材料
重量

塑料
约8 g

塑料
约8 g

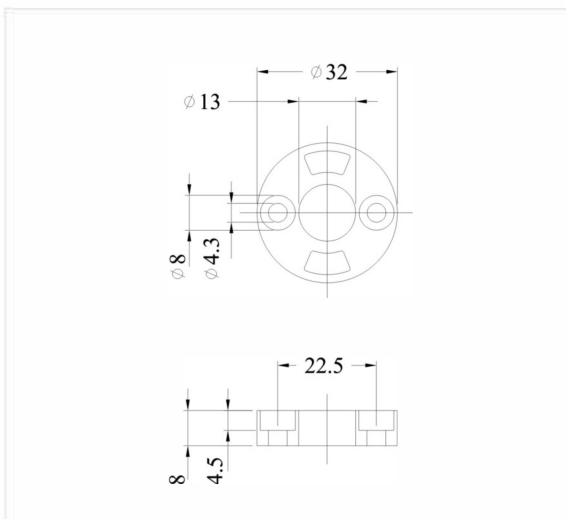
名称
订货编号
材料

外径33mm 非导磁垫片
1700951002
塑料

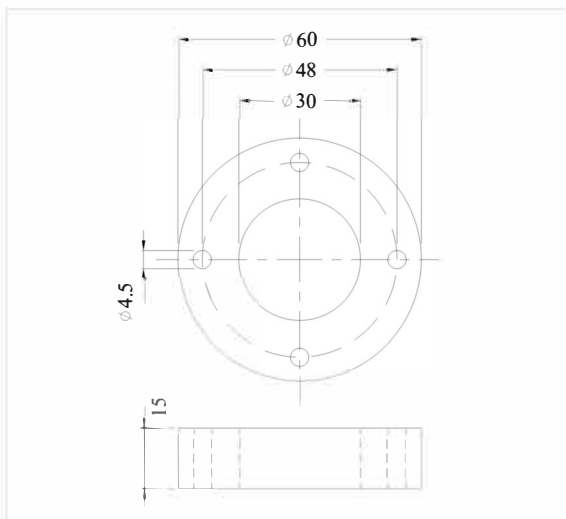
外径25mm 非导磁垫片
1700951004
塑料

名称
订货编号

外径32mm 环形磁石
1700951020



外径60mm 环形磁石
1700951030



材料
重量

塑料
约8 g

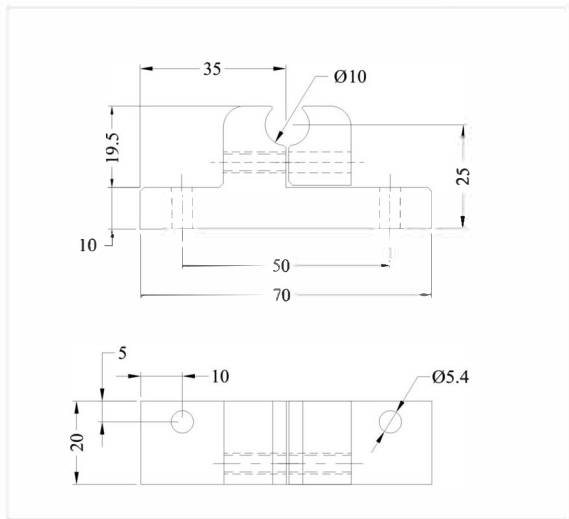
塑料
约30 g

名称
订货编号
材料

外径32mm 非导磁垫片
1700951021
塑料

名称
应用系列
订货编号

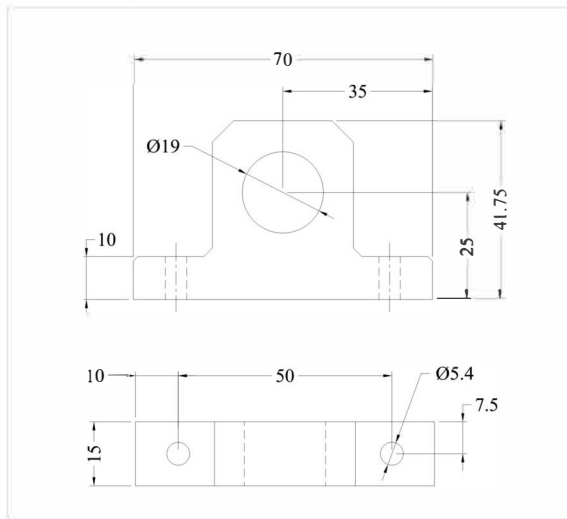
10mm 耐压管外用固定座
17/19系列
1900951002



材料
重量

铝
约30g

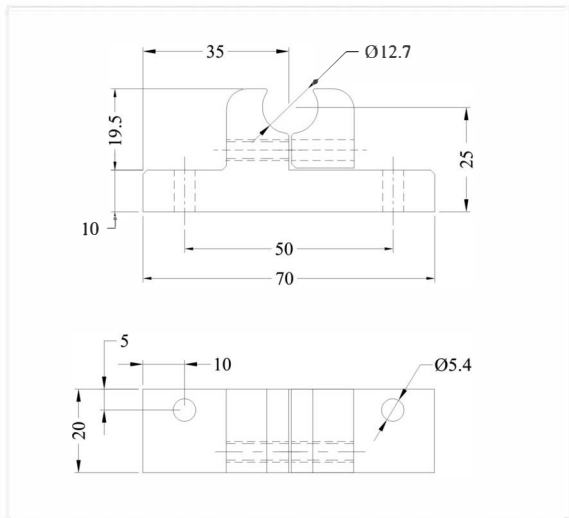
耐压管外用固定头座
17/19系列
1900951003



铝
约45g

名称
应用系列
订货编号

12.7mm 耐压管外用固定座
19F系列
1900951005



材料
重量

铝
约30g



10mm 耐压管外用固定座



60mm 环磁

33mm 环磁

25mm 环磁