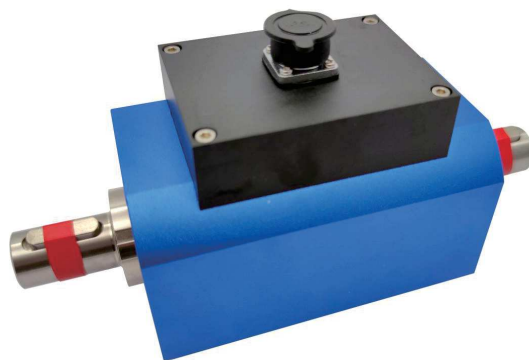


型号：WTN-5069

高精度动态扭矩传感器

- 非接触式
- 量程 5-5000Nm
- 输出 10 ± 5KHz, 4-20mA, ± 5VDC, ± 10VDC, RS485/232
- 不锈钢轴
- 最高转速15000RPM
- 可带转速输出
- 可带OLED面板显示扭矩/转速/功率



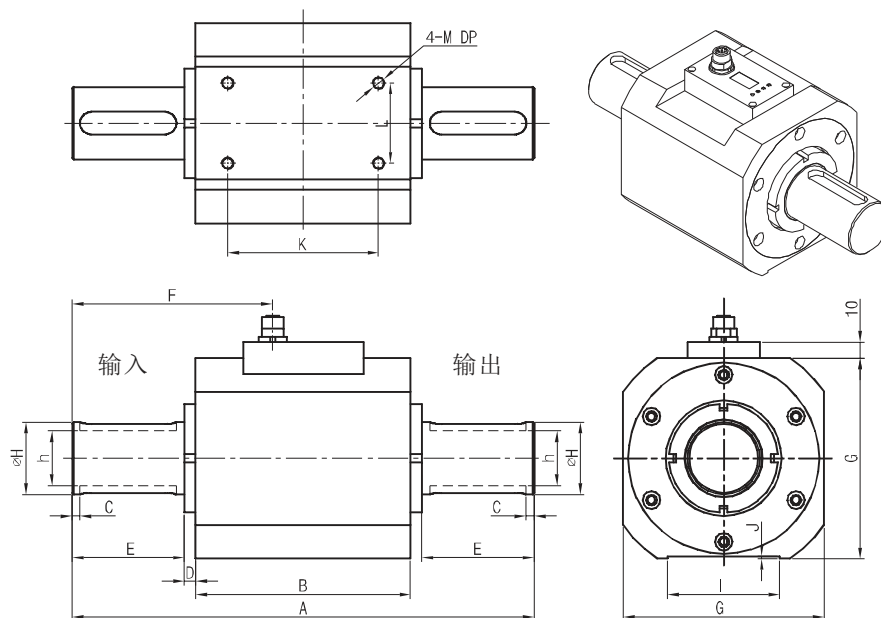
WTN-5069系列非接触式扭矩传感器

技术参数

量程.....5-5000Nm
 扭矩输出...10 ± 5KHZ, 4-20mA, 0 ± 5/10VDC
 0-5/10VDC, RS485
 精度-%FS..... ± 0.1, 0.2
 供电.....12-30VDC
 零点温度影响-%RO/°C ± 0.02
 量程温度影响-%RO/°C ± 0.02

量程温度影响-%RO/°C ± 0.02
 补偿温度范围-°C -10~+60
 工作温度-°C -20~80
 电气连接..... 6-pin 或 8-pin
 安全过载-%RO 200
 轴材料..... 不锈钢
 外壳材料..... 铝

外形尺寸(单位：mm)



Model	Cap(Nm)	A	B	C	D	E	F	G	∅H	h	I	J	K	L	M	key (b*h*l*n)
	5-100	185	111	3.5	7	30	73.5	70	18	14.5	36	1.5	80	22	4-M5 DP9	6*6*22*1
	200-500	198	114	3	7	35	80	85	28	24	50	1.5	84	36	4-M5 DP11	8*7*30*1
	1k-2k	288	134	5	7	70	125	125	45	34	70	1.5	94	50	4-M8 DP15	14*9*60*2
	3K-5K	355	141	4	7	100	158.5	160	75	60	100	2.5	100	80	4-M10 DP18	20*12*93*2

WTN-5069系列

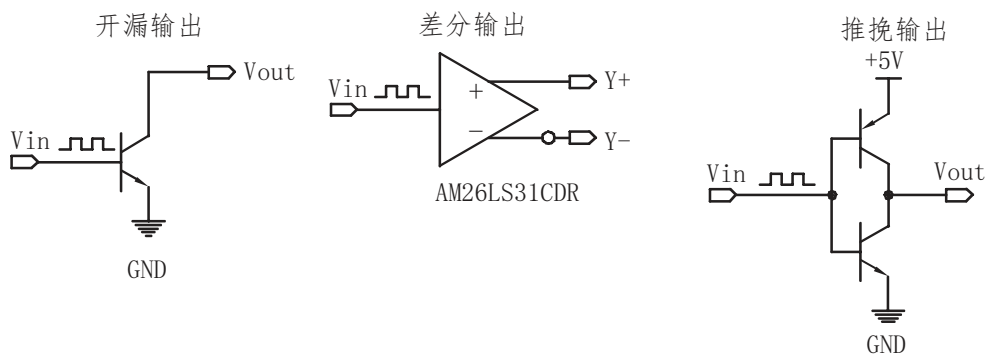
选项

- 速度测量
- 转速-RPM.....0,100,200-1000,2000,4000,6000,8000,10000,12000,15000
转速随量程变化，订货时说明
- 可带OLED显示屏，同时显示扭矩/转速/功率
- 标准电缆长度5米，需加长订货时说明
- 可定作

附件

- 扭矩仪表
- 一体化仪表扭矩/转速/功率
- 电脑显示软件

输出信号规格表



	输出方式	描述
信号	脉冲开漏	NPN开漏, 用户需接上拉电阻R才有脉冲输出, 输出5V, R为330 Ω-1k Ω, 输出12V, R为2k Ω-4.7k Ω, 输出12V, R为10k Ω-20k Ω。
		扭矩默认10±5KHz, 转速默认0-30KHz (60脉冲, 1KHz对应1000RPM)
		有特殊脉冲频率输出, 订货时说明。
	脉冲推挽	高电平默认+5V (也支持+12V), 订货时说明
		扭矩默认10±5KHz, 转速默认0-30KHz (60脉冲, 1KHz对应1000RPM)
		有特殊脉冲频率输出, 订货时说明。
脉冲差分	差分输出芯片AM26LS31, 推荐接收芯片AM26LS32, 也可直接驱动光耦	
	扭矩默认10±5KHz, 转速默认0-30KHz (60脉冲, 1KHz对应1000RPM)	
	有特殊脉冲频率输出, 订货时说明。	
电压输出	满量程支持0-10 ODCV, 在满量程范围内, 用户任意规定输出范围	
	扭矩默认0-10 ODCV, 转速默认0-10DCV。	
电流输出	满量程支持0-20mA, 在满量程范围内, 用户任意规定输出范围	
	扭矩默认4-12-20mA, 转速默认4-20mA。	
通信	RS485	通信速度 (bps) 支持: 115200, 57600, 38400, 19200, 9600, 4800, 2400 默认115200。
	RS232	通信速度 (bps) 支持: 115200, 57600, 38400, 19200, 9600, 4800, 2400 默认115200。
	CAN	通信速度 (bps) 支持: 1M, 500K, 250K, 100K, 50K, 10K, 1K, 默认1M。
		电源默认24DCV, 12DCV供电订货时说明, 24DCV供电Max. 150mA, 12DCV供电 Max. 300mA。

电气连接

6芯电气连接							
	针	颜色	脉冲 /电流/电压	RS485	RS232	CAN	脉冲差分
电源	Pin5	红	电源Vin+				
	Pin6	黑	电源Vin-				
信号	Pin3	绿	扭矩	A+	TxD	H+	扭矩A+
	Pin4	黄	转速				转速B+
	Pin1	白	信号-(GND)	GND			扭矩A-
	Pin2	蓝	无(或空)	B-	RxD	L-	转速B-
信号地（公共端）必须使用白色GND, 不能使用输入电源-。							
Vin-与Gnd不是等电平, 有电压差值。							
输出信号和通信并存							

8芯电气连接(输出信号和通信并存)							
电源	Pin5	红	电源Vin+				
	Pin6	黑	电源Vin-				
信号			脉冲/电流/电压				脉冲差分
	Pin3	绿	扭矩				扭矩A+
	Pin4	黄	转速				转速B+
	Pin1	白	信号-(GND)				扭矩A-
	Pin2	蓝	无(或空)				转速B-
通信			RS485	RS232	CAN		
	Pin7	棕	A+	TxD	H+		
	Pin8	灰	B-	RxD	L-		
信号-（公共端）必须使用白色GND, 不能使用输入电源-。							
Vin-与Gnd不是等电平, 有电压差值。							